



NL | FR **Het iCube afwerkingsdesign voor de iGreen haard is met de grootste zorg ontwikkeld door en voor mensen die houden van vuur, met oog voor detail en technische innovatie.**

Het resultaat is een uitgepuurd ontwerp met kubistische look. iCube kan zowel vrijstaand als hangend geïntegreerd worden in uw interieur. De oplossing voor wie op zoek is naar een voorbouwhaard met hoog rendement. iCube bestaat uit 8 mm hoogwaardig staal.

Les finitions iCube du foyer iGreen ont été réalisées avec le plus grand soin par et pour ceux qui aiment le feu et se soucient du détail et de l'innovation technique.

Le résultat est un concept épuré au look cubiste. iCube s'intègre dans votre intérieur en version autonome ou suspendue. Il constitue la solution idéale pour ceux qui recherchent un foyer en applique à haut rendement. iCube est réalisé en acier de première qualité de 8 mm.

NL | FR

NL | FR **De iGreen houthaard heeft een minimalistisch en kwaliteitsvol design.**



- een strak ontwerp met slechts 5 mm glasprofiel
- staat voor zuinig, zuiver, robuust en is vooral milieuvriendelijk
- standaard voorzien van een vlakke binnenbekleding in keramisch materiaal, optioneel uitgerust met geribde binnenbekleding
- voldoet dankzij zijn vooruitstrevende techniek aan het DIN plus label, één van de strengste emissienormen

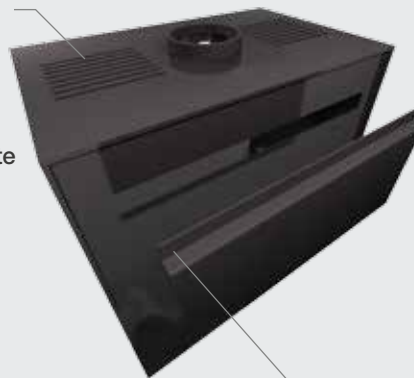


Houtnis
Niche à bois

Afwerkingsrosas
Rosace de finition

Aanzuigen verbrandingslucht bovenaan mogelijk
Aspiration de l'air de combustion dans le haut possible

Uitlaat convectielucht dankzij roosters
Sortie de l'air de convection grâce à des grilles



Stalen ophangbeugel indien u kiest voor een hangende look

Patte de fixation en acier si vous optez pour un look suspendu

NL | FR **Le foyer à bois iGreen présente un design minimaliste et de qualité.**



- design sobre avec un bord de seulement 5 mm
- est pur, propre, solide et surtout respectueux de l'environnement
- équipé par défaut d'un revêtement intérieur plat en céramique, équipé en option d'un revêtement strié
- grâce à une technique de pointe, satisfait à l'une des normes d'émission les plus strictes: à savoir le label DIN plus.

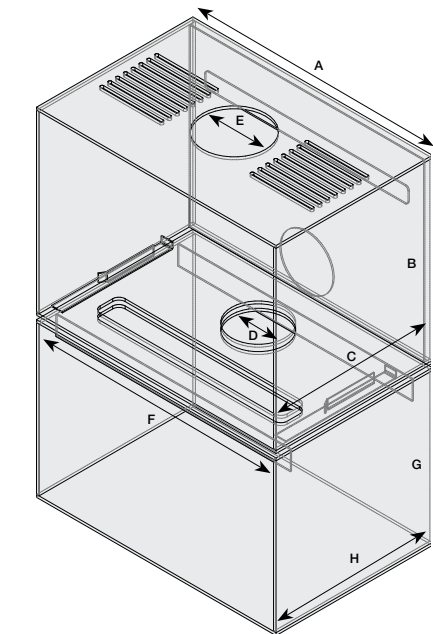


ICUBE

Type	Vermogen Puissance (KW)	Totale breedte Largeur totale (mm)	Totale hoogte Hauteur totale (mm)	Totale diepte Profondeur totale (mm)	Diameter luchttoevoerkanaal Diamètre du conduit d'arrivée d'air (mm)	Diameter rookkanaal Diamètre du conduit de fumée (mm)
69/48	8	710	506	500	150	150
69/52	8	710	546	500	150	150
75/55	9	770	576	500	150	150
90/55	10	920	576	500	150	180
105/55	11	1070	576	500	150	180
80/60	10	820	626	500	150	180

ICUBE HOUTNIS
NICHE À BOIS ICUBE

Type	F Totale breedte Largeur totale (mm)	G Totale hoogte Hauteur totale (mm)	H Totale diepte Profondeur totale (mm)
69/48	710	500	500
69/52	710	500	500
75/55	770	500	500
90/55	920	500	500
105/55	1070	500	500
80/60	820	500	500



* Onder voorbehoud van eventuele wijzigingen en fouten.
* Sous réserve de modifications et d'erreurs.



NL | FR

iCube werd ontwikkeld voor de iGreen haarden.

Deze iFiRE draaideurhaarden worden gekenmerkt door geavanceerde producttechnologie en een uniek beluchtingsysteem.



INGENIEUS CONCEPT

Door de uitgekende productontwikkeling behaalde de iGreen met glans het gerenommeerde DIN plus-label. Het iGreen concept is thermodynamisch geoptimaliseerd. Daardoor ontstaat een perfect samenspel tussen de verschillende luchtstromen en is de verbranding uiterst traag en zo zuiver mogelijk. Dit kon alleen dankzij onze ervaring in verbrandingstechniek en onze uitgebreide materiaal kennis bij het hele ontwerp- en productieproces. Uniek in EUROPA! iGreen voldoet aan de strengste Europese DIN plus-normen! Alle iFiRE toestellen worden ontwikkeld door een gespecialiseerd team van ontwerpers, ingenieurs en architecten. Haardenbouw en metaalbewerking is hun passie. De iGreen houthaarden worden gemaakt uit hoogwaardig en 4 mm dik staal, met uiterst stabiele tand-in-groef-verbindingen en een minimum aan bewegende delen. Zo heeft u nooit last van storende uitzet- en inkrimpgeluiden.



3 BELUCHTINGSSYSTEMEN

De iGreen werkt met drie beluchtingsystemen. Het primaire en secundaire kunt u afzonderlijk bedienen. De secundaire en tertiaire beluchting worden continu voorverwarmd door speciale kanalen rondom de stookruimte. Dankzij deze verschillende luchtregelingen en de volledige luchtdichtheid van de iGreen – als enige in zijn soort – kunt u het vuur perfect en direct regelen. Dankzij de luchtstroom langs de ruit naar de stookruimte blijft de ruit proper.



omkeerbare deur
porte inversable



iFiRE bedieningshendel
clé de commande



iCube met houtnis
iCube avec niche à bois

NL | FR

iCube a été conçu pour les foyers iGreen.

Ces foyers à porte latérale iFiRE se caractérisent par une technologie avancée et un système de ventilation unique.



UN CONCEPT INGENIEUX

Tous les appareils iFiRE ont été développés par une équipe spécialisée composée de concepteurs, d'ingénieurs et d'architectes, passionnés par la construction de foyers et le traitement du métal. Les foyers à bois iGreen sont fabriqués en acier de première qualité de 4 mm d'épaisseur, avec des assemblages à rainures et languettes extrêmement stables. Nous utilisons par ailleurs le moins de pièces mobiles possible, afin d'éviter que celles-ci ne se bloquent et ne provoquent des bruits gênants lors de la combustion.



3 SYSTÈMES DE VENTILATION

iGreen fonctionne selon trois systèmes de ventilation. Les systèmes primaire et secondaire peuvent être actionnés distinctement. Les ventilations secondaire et tertiaire sont préchauffées en continu par des canaux spéciaux situés autour du foyer. Grâce à ces différents régulateurs d'air et à l'étanchéité parfaite à l'air du foyer iGreen, unique en son genre, le feu peut être réglé parfaitement et directement. L'air secondaire circule par ailleurs le long de la vitre vers le foyer, maintenant la vitre propre.



iFiRE[®]

Gentsebaan 50
9890 Asper-Gavere (BE)
t 09 384 44 40
f 09 390 80 44

info@ifire.be
www.ifire.be

UW DEALER | VOTRE DISTRIBUTEUR

iCube afwerkingsdesign
finition iCube



iCube